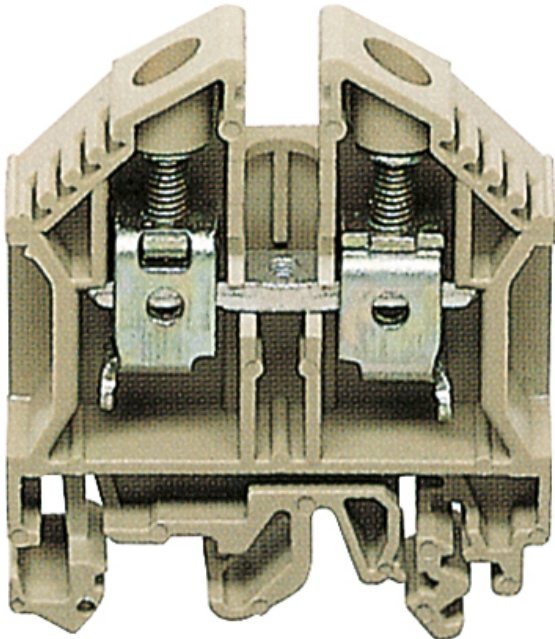


Borna

## **RK 10<sup>2</sup>/bl**



### **RK 10<sup>2</sup>/bl**

**Borna**

Número de producto: 67110001

Dimensiones: 8 x 48 x 47 mm

Borna de paso RK 10<sup>2</sup> para NS35, sección de conexión rígida/flexible 0,2-10<sup>2</sup>/0,2-10<sup>2</sup>

**Borna normal azul, ancho: 8mm**

---

## Datos técnicos

### Dimensiones

Anchura:	8 mm
Longitud:	48 mm
Altura:	47 mm

### Características del material

Calidad industrial:	no
---------------------	----

### Material

Material del cuerpo aislante:	Termoplástico
-------------------------------	---------------